



## AVVISO

Tutte le istruzioni, le garanzie e gli altri documenti pertinenti sono soggetti a cambiamenti a totale discrezione di Horizon Hobby, Inc. Per una documentazione aggiornata sul prodotto, visitare il sito [horizonhobby.com](http://horizonhobby.com) e fare clic sulla sezione Support del prodotto.

## SIGNIFICATO DEI TERMINI USATI

Nella documentazione relativa al prodotto vengono utilizzati i seguenti termini per indicare i vari livelli di pericolo potenziale durante l'uso del prodotto:

**AVVISO:** indica procedure che, se non debitamente seguite, possono determinare il rischio di danni alle cose E il rischio minimo o nullo di lesioni alle persone.

**ATTENZIONE:** indica procedure che, se non debitamente seguite, determinano il rischio di danni alle cose E di gravi lesioni alle persone.

**AVVERTENZA:** indica procedure che, se non debitamente seguite, determinano il rischio di danni alle cose, danni collaterali e gravi lesioni alle persone O il rischio elevato di lesioni superficiali alle persone.



**AVVERTENZA:** Leggere TUTTO il manuale di istruzioni e familiarizzare con le caratteristiche del prodotto prima di farlo funzionare. Un uso improprio del prodotto può causare danni al prodotto stesso e alle altre cose e gravi lesioni alle persone.

Questo modello è un prodotto sofisticato per appassionati di modellismo. Deve essere azionato in maniera attenta e responsabile e richiede alcune conoscenze basilari di meccanica. L'uso improprio o irresponsabile di questo prodotto può causare lesioni alle persone e danni al prodotto stesso o alle altre cose. Questo prodotto non deve essere utilizzato dai bambini senza la diretta supervisione di un adulto. Non tentare di smontare, utilizzare componenti incompatibili o modificare il prodotto in nessun caso senza previa approvazione di Horizon Hobby, Inc. Questo manuale contiene le istruzioni per la sicurezza, l'uso e la manutenzione del prodotto. È fondamentale leggere e seguire tutte le istruzioni e le avvertenze del manuale prima di montare, impostare o utilizzare il prodotto, al fine di utilizzarlo correttamente e di evitare di causare danni alle cose o gravi lesioni alle persone.

**LIMITE MINIMO DI ETÀ CONSIGLIATO: Almeno 14 anni. Non è un giocattolo.**

## REGISTRATE ON LINE IL VOSTRO PRODOTTO VATERRA

Per avere tutte le informazioni aggiornate sul prodotto. Visitate [WWW.VATERRARC.COM](http://WWW.VATERRARC.COM) cliccando sulla tab Support oggi stesso e seguire le istruzioni per registrare il vostro prodotto.

## ULTERIORI PRECAUZIONI PER LA SICUREZZA E AVVERTENZE

- » Questo modello funziona con comandi radio soggetti all'interferenza di altri dispositivi non controllabili dall'utente. Tale interferenza può provocare una momentanea perdita di controllo ed è pertanto consigliabile mantenere sempre una distanza di sicurezza attorno al modello per evitare il rischio di collisioni o lesioni.
- » Utilizzare sempre il modello in spazi aperti liberi da veicoli di grosse dimensioni, traffico e persone.
- » Seguire scrupolosamente le istruzioni e le avvertenze relative al modello e a tutti gli accessori (caricabatteria, pacchi batterie ricaricabili ecc.) utilizzati.
- » Tenere le sostanze chimiche, i componenti di piccole dimensioni o i componenti elettrici fuori dalla portata dei bambini.
- » L'umidità danneggia le parti elettroniche. Evitare il contatto con l'acqua di tutti i dispositivi che non sono stati specificamente progettati per funzionare in ambiente umido.
- » Non mettere in bocca alcun componente del modello poiché potrebbe causare lesioni gravi o persino mortali.
- » Non utilizzare il modello se la carica delle batterie della trasmittente è insufficiente.

## VEICOLO RESISTENTE ALL'ACQUA CON ELETTRONICA IMPERMEABILE //////////////////////////////////////

Il vostro nuovo veicolo Horizon Hobby è stato progettato e costruito con una combinazione di componenti impermeabili e resistenti all'acqua, per consentirvi di utilizzare il prodotto in molte situazioni "umide", incluse le pozze e anche la pioggia.

Sebbene tutto il veicolo sia altamente resistente all'acqua, tuttavia non è completamente impermeabile e NON si può trattare come fosse un sottomarino. I vari componenti elettronici usati sul veicolo, come il regolatore elettronico di velocità (ESC), i servi e il ricevitore, sono impermeabili, però molti dei componenti meccanici sono solo resistenti all'acqua e non si possono immergere.

Le parti metalliche, inclusi i cuscinetti, le cerniere, viti e dadi, come pure i contatti sui cavi elettrici, sono suscettibili di corrosione se non si fa una particolare manutenzione dopo l'uso sul bagnato. Per prolungare al massimo le prestazioni nel tempo e tenere valida la garanzia, le procedure descritte nella sezione "Manutenzione in condizioni umide", si devono applicare regolarmente se si sceglie di correre sul bagnato. Se non siete disposti ad eseguire questa manutenzione aggiuntiva, allora dovete evitare di utilizzare il veicolo in queste condizioni.



**ATTENZIONE:** La mancata applicazione di queste cautele mentre si usa questo prodotto e il rispetto delle seguenti precauzioni, potrebbe portare ad un malfunzionamento del prodotto e/o ad invalidare la garanzia.

### PRECAUZIONI GENERALI

- » Leggete attentamente le procedure di manutenzione del vostro veicolo in condizioni umide, per essere sicuri di avere tutte le attrezzature necessarie per questo scopo.
- » Non tutte le batterie si possono usare in condizioni di umidità. Consultate il costruttore delle batterie prima di utilizzarle. Non usate le batterie LiPo in queste condizioni.
- » Molti trasmettitori non sono resistenti all'acqua. Consultate i relativi manuali o il costruttore prima dell'utilizzo.
- » Non utilizzate mai il vostro trasmettitore o il veicolo quando ci sono lampi.
- » Non utilizzate il vostro veicolo quando c'è il rischio che entri in contatto con acqua salata (acqua marina o acqua proveniente da una strada su cui sia stato sparso del sale), acqua contaminata o inquinata. L'acqua salata è molto conduttiva e altamente corrosiva, perciò bisogna usare molta cautela.
- » Anche il minimo contatto con l'acqua potrebbe ridurre la vita del vostro motore se non è stato certificato come impermeabile o resistente all'acqua. Se dovesse essere troppo umido, accelerate poco finché l'acqua non viene rimossa dal motore. Far girare forte un motore bagnato potrebbe danneggiarlo rapidamente.
- » Guidare sul bagnato può ridurre la vita del motore. La resistenza aggiuntiva in queste condizioni causa uno sforzo eccessivo. Modificate il rapporto di riduzione diminuendo il pignone o aumentando la corona. Questo aumenta la coppia (e la vita del motore) quando si utilizza il veicolo nel fango, in pozzanghere profonde o qualsiasi altra situazione in cui l'umidità possa aumentare il carico del motore per lungo tempo.

### MANUTENZIONE IN CONDIZIONI UMIDE

- » Togliere la batteria ed asciugarne i contatti. Se avete un compressore o una bombola di aria compressa, soffiare via l'eventuale acqua rimasta all'interno del connettore.
- » Smontate le ruote/gomme dal veicolo e risciacquatele con attenzione per togliere il fango e la polvere usando un getto di acqua. Evitate di risciacquare i cuscinetti e la trasmissione.

**AVVISO:** In questi casi non usate acqua sotto pressione per pulire il vostro veicolo.

- » Usate un compressore o una bombola di aria compressa per asciugare il veicolo e togliere i residui di acqua eventualmente rimasti nelle piccole fessure e negli angoli.
- » Spruzzare un olio impermeabilizzante o un lubrificante su cuscinetti, elementi di fissaggio e altre parti metalliche. Non spruzzare sul motore.
- » Lasciate che il veicolo si asciughi all'aria prima di riporlo. L'acqua (e l'olio) continuerà a gocciolare per alcune ore.
- » Smontate il veicolo frequentemente, ispezionando e lubrificando le parti seguenti:
  - I cuscinetti dei mozzi sugli assi anteriore e posteriore.
  - Tutte le scatole di trasmissione, ingranaggi e differenziali.
  - Pulite il motore con un adatto prodotto aerosol e rilubrificate le boccole con olio leggero per motore.

**INTRODUZIONE**

Grazie per aver scelto il modello Vattera Slickrock 1/18th 4WD Desert Buggy RTR. Questa guida contiene le istruzioni di base per l'uso del nuovo veicolo. È importante leggere tutte le istruzioni in modo da utilizzare il modello correttamente ed evitare danni inutili.

**⚠ ATTENZIONE PER I PRODOTTI CONTRAFFATTI:**

Raccomandiamo di acquistare sempre da rivenditori autorizzati Horizon per essere sicuri di avere un prodotto originale di alta qualità. Horizon rifiuta qualsiasi tipo di assistenza in garanzia di prodotti contraffatti o che dichiarano compatibilità con DSM o Spektrum.

**60** Introduzione  
**60** Guida Rapida  
**61** Componenti  
**62** Batteria del Veicolo  
**63** Il Trasmettitore  
**65** Connessione (binding) fra Trasmettitore e Ricevitore  
**65** Test di Controllo  
**66** Prima di usare il veicolo  
**66** Tempo di Utilizzo  
**67** Regolazioni, Miglioramenti e Manutenzione  
**68** Regolatore Dynamite Tazer Mini Waterproof per motori a spazzole  
**70** Motore Dynamite 60T Mini Rock Crawler  
**71** Cambiare i parametri di regolazione della corsa  
**71** Guida alla Soluzione dei Problemi  
**72** Garanzia  
**74** Informazioni sulla Conformità per l'Unione Europea  
**75** Elementi di Fissaggio  
**76** Pezzi di Ricambio  
**90** Componenti Opzionali

Leggere tutto il manuale per avere un quadro completo del Slickrock 1/18th 4WD Rock Buggy RTR, della messa a punto delle impostazioni e della manutenzione.

- 1** Leggere le precauzioni di sicurezza contenute nel presente manuale.
- 2** Caricare la batteria. Per maggiori informazioni far riferimento alle avvertenze e istruzioni incluse.
- 3** Installare le batterie AA nel trasmettitore. Utilizzare esclusivamente batterie alcaline o ricaricabili.
- 4** Installare sul veicolo una batteria carica.
- 5** Accendere sempre prima il trasmettitore e poi il ricevitore/ESC sul veicolo. Viceversa per lo spegnimento.
- 6** Controllare la direzione dei controlli del throttle e dello sterzo. Verificare che i servo si muovano nella direzione corretta.
- 7** Guidare il veicolo.
- 8** Eseguire tutti gli interventi di manutenzione necessari.



## COMPONENTI

- » 1/18-Scale Slickrock 4WD Rock Buggy RTR
- » Radiocomando Spektrum DX2E 2.4GHz DSM
- » Regolatore Dynamite Tazer Mini Waterproof per motori a spazzole
- » Motore Dynamite 280 Mini Rock Crawler
- » Servo SPMS602 Waterproof
- » Batteria Dynamite 7.2V 1100mAh 6C Ni-MH
- » Caricatore rapido Dynamite 10W Ni-MH AC
- » 4 pile AA (per trasmettitore)



## ACCESSORI CONSIGLIATI

- » Spazzola morbida per pulizia
- » Cacciavite e croce #0 oppure #1

## ATTREZZI OPZIONALI

- » DYN2803 Chiave per dadi: 5.5mm
- » DYN2820 Chiave esagonale: .050

*Utilizzare solo attrezzi Dynamite® o altri attrezzi di elevata qualità. L'uso di attrezzi economici può danneggiare le viti e le parti di piccole dimensioni utilizzate in questo tipo di modello.*

## ATTREZZI COMPRESI



- » 3 chiavi esagonali a "L"
  - 1.5mm



- » Chiave a 4 vie
  - 7mm, 5.5mm, 5mm, 4.5mm

Fare riferimento agli avvertimenti per la carica. Si raccomanda di caricare la batteria mentre si controlla il veicolo, poiché servirà nel passo successivo per confermare che tutto funziona a dovere.

**AVVERTENZA:** Se non si utilizza questo prodotto con attenzione e non si osservano le seguenti avvertenze potrebbero verificarsi malfunzionamenti del prodotto, problemi elettrici, eccessivo sviluppo di calore, incendi e in definitiva lesioni e danni materiali.

**ATTENZIONE:** se in qualsiasi momento durante la carica la batteria diventa calda, staccarla immediatamente e interrompere il processo di carica.

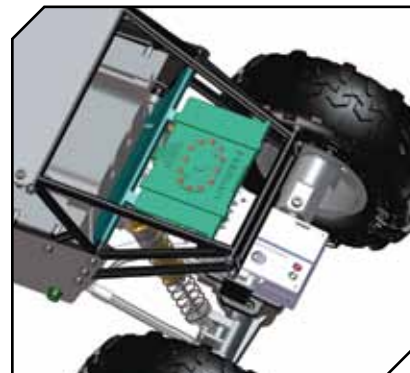
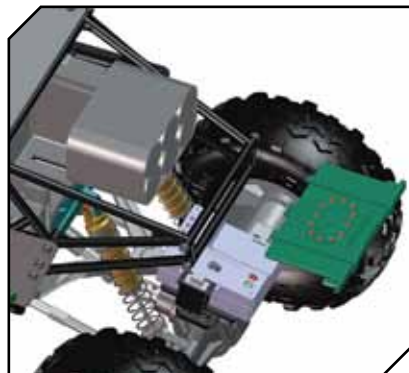
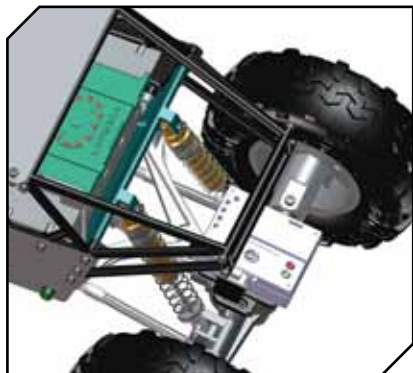
Caricare solo batterie fredde al tocco e che non siano danneggiate. A tal proposito bisogna ispezionare le batterie per essere certi che non siano danneggiate; ad esempio gonfie, piegate, rotte o forate.

### AVVERTENZE PER LA CARICA

- » Prima di usare questo prodotto occorre leggere tutte le istruzioni e le norme di sicurezza.
- » Non abbandonare la batterie durante la carica.
- » Non permettere ai minori di caricare le batterie.
- » Non tentare di ricaricare batterie esaurite o danneggiate.
- » Non caricare batterie il cui cavo sia spelato o danneggiato.
- » Non permettere mai alle batterie o al caricabatterie di entrare in contatto con l'umidità.
- » Non caricare le batterie in luoghi estremamente caldi o freddi (temperatura consigliata tra 10 e 26 gradi C) o alla luce del sole diretta.
- » Usare sempre batterie ricaricabili Ni-MH. Questo caricabatterie non può caricare batterie particolari, alcaline o al mercurio.
- » Si abbia cura di far sempre corrispondere il rosso (+) e il nero (-) della batteria con quelli del caricabatterie.
- » Al termine della carica scollegare sempre la batteria dal caricabatterie lasciandola raffreddare tra una carica e l'altra.
- » Esaminare sempre la batteria prima di caricarla.
- » Se si notano malfunzionamenti nel prodotto, interrompere immediatamente il processo di carica e contattare Horizon Hobby.
- » Verificare sempre le caratteristiche delle batterie da caricare o scaricare per essere certi che siano adatte a questo caricabatterie.
- » Controllare costantemente la temperatura del pacco durante la carica.
- » Interrompere il processo di carica se si nota un eccessivo surriscaldamento o una deformazione della batteria o del caricabatterie.

- 1 Collegare il caricatore ad una presa AC 220V.
- 2 Collegare la batteria al caricatore.
- 3 Lasciare la batteria in carica per 10 ore.
- 4 Dopo 10 ore scollegare la batteria dal caricatore.
- 5 Scollegare il caricatore dalla presa AC 220V.

## INSTALLARE LA BATTERIA



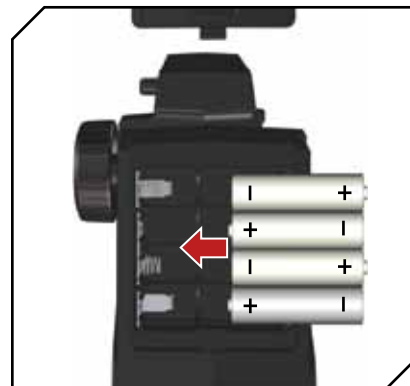
- 1 Verificare che il regolatore (ESC) sia spento.
- 2 Togliere il portello dalla scatola batteria.
- 3 Installare nella sua sede una batteria completamente carica.
- 4 Collegare la batteria all'ESC.
- 5 Rimettere il portello alla sede dalla batteria.
- 6 Accendere prima il trasmettitore e poi il ricevitore sul veicolo.

**ATTENZIONE:** NON rimuovere in nessun caso le batterie del trasmettitore quando il veicolo è acceso, poiché potrebbero verificarsi perdite di controllo, danni agli oggetti o lesioni.

## IL TRASMETTITORE

### INSTALLAZIONE DELLE BATTERIE DEL TRASMETTITORE

- 1 Spingere leggermente il coperchio della batteria per liberare la linguetta di ritenuta, quindi rimuovere il coperchio.
- 2 Installare 4 batterie AA rispettando la polarità indicata sul portabatterie del trasmettitore.
- 3 Reinstallare con attenzione il coperchio delle batterie, allineando le linguette con i fori presenti sul trasmettitore.



**ATTENZIONE:** si raccomanda di ricaricare solo le batterie ricaricabili e non le pile alcaline, perché queste ultime si surriscaldano e potrebbero incendiarsi e scoppiare con evidenti danni e lesioni.

Per maggiori informazioni sul trasmettitore, visitare il sito [www.horizonhobby.com](http://www.horizonhobby.com) facendo clic sul tab Support del radiocomando Spektrum DX2E per scaricare il manuale di istruzioni.

## SISTEMA RADIO SPEKTRUM DX2E

- 1 Volantino** controlla la direzione (destra/sinistra) del modello
- 2 Grilletto comando motore** controlla la velocità e il senso di marcia del modello
- 3 Antenna** trasmette i segnali al modello
- 4 Interruttore ON/OFF** accende o spegne il trasmettitore
- 5 Luci di indicazione**
  - *La luce verde fissa a destra* - indica che la batteria fornisce un'alimentazione adeguata
  - *La luce verde lampeggiante* - segnala che la batteria è quasi scarica e che conviene sostituirla
- 6 ST. Trim** corregge la traiettoria del veicolo quando il volante è al centro
- 7 TH. Trim** corregge la velocità del motore in modo che si fermi quando il grilletto è a riposo
- 8 Riduttore di corsa (D/R) dello sterzo** regola l'ampiezza di movimento delle ruote anteriori in relazione al movimento del volante
- 9 Tasto BIND** mette il trasmettitore in modalità connessione (bind)
- 10 ST. REV** inverte il movimento dello sterzo da destra a sinistra e viceversa
- 11 TH. REV** inverte la funzione del regolatore avanti/indietro e viceversa





## CONNESSIONE (BINDING) FRA TRASMETTITORE E RICEVITORE //////////////////////////////////////

### PROCEDURA DI CONNESSIONE

- 1 Accertarsi che trasmettitore e veicolo siano entrambi spenti.
- 2 Inserire il “bind plug” nella presa Battery/Bind del ricevitore. Non è necessario togliere gli altri collegamenti.
- 3 Con il “bind plug” inserito, accendere il veicolo. Il LED del ricevitore lampeggia in verde.
- 4 Con sterzo e motore nelle posizioni desiderate per il failsafe (centrati), tenere premuto il tasto Bind mentre si accende il trasmettitore. Il LED rosso del trasmettitore lampeggia dopo 4 secondi quando il trasmettitore è nel modo “bind”. Quando il LED rosso lampeggia, rilasciare il tasto “bind”. Mantenere però le posizioni di failsafe finché il processo di connessione non è finito.
- 5 A connessione avvenuta, il LED del ricevitore resta acceso fisso.
- 6 Spegner il veicolo e poi il trasmettitore.
- 7 Scollegare la batteria dall’ESC e il “bind plug” dal ricevitore.
- 8 Riporre il “bind plug” nell’apposito scomparto del trasmettitore.
- 9 Il ricevitore manterrà questa connessione con il trasmettitore finché non ne verrà fatta un’altra.

Il trasmettitore Spektrum DX2E viene fornito già connesso al ricevitore del veicolo.

In caso di problemi, seguire le istruzioni per il collegamento. Per ulteriori istruzioni, fare riferimento alla sezione Guida alla risoluzione dei problemi del trasmettitore. Se necessario, rivolgersi al servizio di assistenza Horizon di competenza.

## TEST DI CONTROLLO //////////////////////////////////////



Eseguire un test di controllo con le ruote del veicolo sollevate da terra. Se le ruote girano appena il veicolo viene acceso, regolare il “TH.Trim” finché si fermano. Per far girare le ruote nel senso della marcia avanti, tirare il grilletto. Per invertire il senso attendere che le ruote si fermino e poi spingere il grilletto. Quando si va in avanti, le ruote dovrebbero restare diritte senza alcun intervento sul volantino. Se non fosse così, regolare “ST. Trim” finché il veicolo procede in linea retta senza toccare il volantino.

## PRIMA DI USARE IL VEICOLO

- 1 Verificare che le sospensioni si muovano liberamente. Tutti i braccetti e i componenti dello sterzo dovrebbero muoversi liberamente. Ogni attrito causerà uno scarso rendimento del veicolo.
- 2 Caricare la batteria.
- 3 Verificare la calibrazione del regolatore (ESC). Se fosse necessaria una ricalibrazione, seguire le istruzioni.
- 4 Regolare le impostazioni del trasmettitore secondo le proprie preferenze.

## PRECAUZIONI NELLA GUIDA

- » Durante la guida mantenere sempre il veicolo bene in vista.
- » Periodicamente ispezionare bene il veicolo per controllare eventuali viti allentate.
- » Periodicamente ispezionare bene il gruppo dello sterzo per verificare i giochi. La guida in fuori strada è fonte di colpi e vibrazioni.
- » Non mandare il veicolo nell'erba alta, perché si potrebbe danneggiare sia la parte meccanica che quella elettronica.
- » Smettere di guidare quando si nota una diminuzione di potenza. Quando la batteria si scarica il ricevitore smette di funzionare e si perde il controllo del veicolo con possibili danni al veicolo stesso o alle cose e persone circostanti. Questo tipo di danni non è coperto dalla garanzia.
- » Non comandare avanti o indietro il veicolo se è bloccato, altrimenti si potrebbe danneggiare sia il motore che il regolatore.
- » Dopo aver usato il veicolo per un certo periodo, attendere che le parti elettroniche si raffreddino prima di usarlo di nuovo. Per accelerare il raffreddamento togliere la carrozzeria.

## TEMPO DI UTILIZZO

Il fattore più importante nel tempo di funzionamento è la capacità della batteria; più sono i mAh contenuti, maggiore sarà il tempo di utilizzo per ogni carica.

Anche le condizioni di una batteria hanno influenza sia sulla durata che sulla velocità. I connettori della batteria potrebbero scaldarsi durante il funzionamento. Le batterie perdono le loro caratteristiche man mano che si usano.

Ripetute partenze da fermo con accelerazioni violente, nel tempo possono danneggiare sia la batteria che i componenti elettronici. Le forti accelerazioni riducono anche il tempo di utilizzo per ogni singola ricarica.

## PER MIGLIORARE LA DURATA DI FUNZIONAMENTO

- » Pulire e oliare spesso i cuscinetti. Se i cuscinetti sono sporchi aumentano l'attrito e riducono le prestazioni del veicolo.
- » Mantenere il veicolo sempre pulito e con una frequente manutenzione.
- » Favorire il flusso dell'aria sull'ESC e sul motore.
- » Cambiare gli ingranaggi per avere una riduzione più alta e diminuire le temperature delle parti elettroniche. Quindi usare un pignone più piccolo o una corona più grande per aumentare la riduzione.
- » Usare una batteria con maggiore capacità in mAh.

## REGOLAZIONI, MIGLIORAMENTI E MANUTENZIONE

- » Esaminare regolarmente il veicolo.
- » Usare una spazzola per togliere sporcizia e polvere.
- » Verificare eventuali danni ai bracci delle sospensioni o ad altre parti stampate.
- » Reincollare le gomme sui cerchi, se necessario.
- » Pulire e oliare tutti i cuscinetti delle ruote.
- » Usare gli attrezzi adatti per stringere gli elementi di fissaggio.
- » Verificare che i collegamenti del camber e dello sterzo non siano piegati. Sostituire quelli danneggiati.
- » Sistemare le regolazioni di Toe e Camber, se necessario.
- » Smontare gli ammortizzatori e verificare che siano in buone condizioni; controllare anche le perdite di olio.
- » Controllare le parti elettroniche e le batterie per eventuali fili scoperti. Riparare con tubetto termorestringente o sostituire le parti danneggiate.
- » Verificare che il regolatore (ESC) e il ricevitore siano fissati saldamente al telaio. Se necessario sostituire il nastro biadesivo.
- » Accendere il trasmettitore, se la luminosità del LED verde è ridotta o assente, sostituire le pile AA del trasmettitore.
- » Verificare la corona e il pignone se sono danneggiati.

### SERVIZIO ASSISTENZA E RIPARAZIONI

Se dovesse sorgere qualche altro problema oltre a quelli discussi in questo manuale, si prega di fare riferimento al nostro servizio assistenza e garanzia per avere informazioni su come contattare il servizio a voi più vicino.

### PULIZIA

Le prestazioni possono essere ridotte se ci fosse dello sporco nei braccetti delle sospensioni. Usare aria compressa, un pennello morbido o uno spazzolino per rimuovere sporcizia e polvere. Evitare di usare solventi chimici perché potrebbero mandare lo sporco dentro i cuscinetti o alle parti in movimento, come pure causare danni alle parti elettroniche.

# REGOLATORE DYNAMITE TAZER MINI WATERPROOF PER MOTORI A SPAZZOLE //////////////////////////////////////

## CARATTERISTICHE TECNICHE

**Corrente costante/di picco** 20A/200A

**Resistenza interna**  
0,004 Ohms

### Funzioni

Avanti/indietro con frenata intelligente, solo marcia avanti con frenata

### Tensione di alimentazione

4-7 celle (4,8-8,4 volts) DC

### Frequenza

1 khz

### Limiti minimi del motore

motori taglia 370, 20 spire;  
motori taglia 380 22 spire

### Uscita BEC

5,6V/1A max

### Protezione sovraccarico

Termica, stallo, sovra voltaggio

### Dimensioni

41mm x 34mm x 14mm

### Peso

36 g

## INDICATORI LED

FUNZIONE		COLORE LED	STATO LED	SUONO	
Predisposto per batteria Ni-MH		Verde lampeggiante	ON		
Predisposto per batteria Li-Po		Rosso lampeggiante	ON		
NORMAL	Stop	Avanti/indietro con frenata intelligente	Verde fisso	ON	
		solo marcia avanti con frenata	Verde lampeggiante		
		Modalità Crawler	Rosso e verde fisso		
	Avanti		Tutto	OFF	
	Avanti al massimo		Rosso	ON	
	Indietro		Tutto	OFF	
Indietro al massimo		Verde	ON		
Freni		Tutti accesi fissi	ON		
ABNORMAL	Surriscaldamento		Tutto	LED lampeggianti alternativamente	1 beep al secondo
	Stallo motore		Rosso	Lampeggiante rapidamente 3 volte, stop, ripete ciclo	1 beep al secondo
	Alimentazione troppo alta (>10V)		Tutto	Il LED rosso lampeggia una volta per secondo; Il LED verde lampeggia due volte per secondo	1 beep al secondo
	Batteria esaurita/scarica		Rosso	Lampeggia una volta al second	1 beep al secondo

## PROGRAMMAZIONE ATTRAVERSO IL TRASMETTITORE

- 1 Accendere il trasmettitore, posizionare la corsa dei fine corsa dell'acceleratore al massimo e il trim al centro.
- 2 Tenere il grilletto dell'acceleratore al massimo, alimentare il regolatore.
- 3 Continuare a tenere il grilletto del motore al massimo finché non si sente un beep e i LED rosso e verde lampeggiano, quindi riportare il grilletto motore nella posizione di neutro.
- 4 Adesso il regolatore si trova in stato di programmazione. Il regolatore cicla fra le varie funzioni di programmazione secondo il seguente schema:

- a Solo LED verde** Tipo di batteria: Ni-MH o Li-Po
- b Solo LED rosso** Regolazione dei fine corsa
- c LED verde + rosso** Cambio modalità del regolatore: Avanti/indietro con frenata intelligente, Solo avanti con frenata o Modalità Crawler

- 5 Spostare il grilletto dell'acceleratore in posizione massima marcia avanti, poi riportarlo in posizione neutra per cambiare le modalità ai punti A, B e C secondo lo schema seguente.

### a Cambio del tipo di batteria: Ni-MH o Li-Po

- Il rispettivo LED indicherà per 4 secondi il tipo di batteria in uso:
  - **LED verde fisso** - Ni-MH
  - **LED rosso fisso** - Li-Po
- Portare il grilletto del motore nella posizione di massimo e ritornare al neutro entro i 4 secondi. Si sente un beep e il rispettivo LED indicherà l'aggiornamento del tipo di batteria.
- Per ritornare al tipo di batteria precedente, ripetere il passo precedente entro 4 secondi dal beep.
- Entrambi i LED rosso e verde, lampeggeranno per 3 volte con 3 beep.
- Spegnerne il regolatore e riaccenderlo per uscire dalla modalità di programmazione.

### b Regolazione dei fine corsa trasmettitore/ESC

- Dopo aver eseguito l'impostazione, il LED verde lampeggerà appena si riporta il grilletto al punto neutro/stop. Raggiunto questo punto, suona un beep e il LED verde sta fisso per un secondo. Il LED verde inizia a lampeggiare.
- Portare il grilletto del motore al massimo e tenerlo finché non si sente un beep e il LED rosso resta fisso per un secondo. Riportare il grilletto al punto

POSIZIONE	STATO DEI LED	
	IN ATTESA POSIZIONAMENTO STICK MOT	POSIZIONE SET
Neutro	Verde lampeggiante	Verde fisso (1 sec.)
Avanti	Rosso lampeggiante	Rosso fisso (1 sec.)
Freno max/ Retromarcia	Rosso fisso / Verde lampeggiante	Verde fisso (1 sec.) Rosso e verde lampeggianti 3x

### c Cambio della modalità di funzionamento del regolatore:

#### Avanti/indietro con frenata intelligente, Solo avanti con frenata o Modalità Crawler

- Il rispettivo LED indicherà per 4 secondi la modalità di funzionamento dell'ESC:
  - **LED verde fisso** - Avanti/Indietro con Smart Brake (freno intelligente)
  - **LED verde lampeggiante** - solo Avanti con freno
  - **LED verde e rosso fissi** - modalità Crawler
- Portare il grilletto motore al massimo, entro 4 secondi, per scegliere la successiva modalità dell'ESC. Si sente un beep e il rispettivo LED indicherà la nuova modalità dell'ESC.
- Per scegliere la modalità successiva, ripetere il passo precedente entro 4 secondi dal beep. I LED rosso e verde lampeggiano 3 volte con 3 beep.
- Spegnerne il regolatore e riaccenderlo per uscire dalla modalità di programmazione.

neutro/stop e il LED rosso resta fisso mentre quello verde inizia a lampeggiare.

- Portare il grilletto del motore completamente dalla parte del freno/reverse e tenerlo finché non si sente un beep e si accende fisso il LED verde.
- Riportare il grilletto al punto neutro/stop. I LED rosso e verde lampeggiano 3 volte con 3 beep.
- Spegnerne il regolatore e riaccenderlo per uscire dalla modalità di programmazione.

## FRENATA INTELLIGENTE

Ogni volta che il grilletto dell'acceleratore viene spostato da marcia avanti a marcia indietro o viceversa, il regolatore attiverà la frenata invece di cambiare verso di rotazione del motore immediatamente. Il regolatore rimarrà in modalità frenata fino a che il grilletto non sarà spostato in posizione neutra/STOP anche per un tempo minimo.



## RIDUTTORE

Questo veicolo viene fornito con la riduzione ottimizzata per la configurazione disponibile. Ha il bilanciamento ideale tra velocità, potenza ed efficienza. Se si vuole personalizzare il veicolo con batterie e motore opzionali, è necessario cambiare il pignone o la corona. Montando un pignone con meno denti o una corona con più denti si avrà una coppia maggiore, ma la velocità massima viene ridotta. Allo stesso modo, aumentando i denti del pignone o riducendo quelli della corona si avrà meno coppia ma maggiore velocità. Bisogna fare attenzione quando si montano pignoni troppo grandi perché si potrebbe sovraccaricare sia motore che regolatore (ESC) con conseguente surriscaldamento di entrambi. Quindi, quando si provano varie combinazioni di corona e pignone, bisogna tenere sotto controllo la temperatura di motore e regolatore per essere certi che rimanga entro i valori sopportati. Sia motore che regolatore non devono essere troppo caldi da non poterli toccare. Se le temperature fossero troppo alte bisogna sostituire il pignone con uno più piccolo e/o la corona con una più grande.

## PRECAUZIONI

- » Non toccare mai le parti rotanti.
- » Non smontare con la batteria collegata.
- » Lasciarlo raffreddare prima di toccarlo.

## REGOLARE L'ANTISALTELLAMENTO

Girare il pommello da 3mm in senso orario (verso destra) per ridurre lo "slip" o in senso antiorario (verso sinistra) per aumentarlo.

## CAMBIARE IL RAPPORTO TRA PIGNONE E CORONA

- 1 Allentare le viti del motore e farlo scorrere indietro.
- 2 Allentare il grano e togliere il pignone installato.
- 3 Montare il nuovo pignone sull'albero motore in modo che il suo grano sia in corrispondenza dello smusso sull'albero.
- 4 Posizionare il pignone in modo che sia allineato con la corona e poi stringere il grano di bloccaggio.

## REGOLAZIONE DEGLI INGRANAGGI

Questa regolazione è già stata fatta in fabbrica. Sarà necessario farlo solo quando si cambia motore o ingranaggi.

Una giusta regolazione del gioco fra gli ingranaggi è molto importante per avere delle buone prestazioni dal veicolo. Se il gioco fosse troppo, la corona potrebbe essere danneggiata dal pignone del motore. Se ci fosse poco gioco, l'attrito ridurrebbe la velocità del veicolo e ci sarebbe un surriscaldamento del regolatore (ESC).

- 1 Allentare le viti del motore.
- 2 Mettere un piccolo pezzo di carta tra il pignone e la corona.
- 3 Spingere gli ingranaggi uno contro l'altro mentre si stringono le viti del motore.
- 4 Ruotare gli ingranaggi per recuperare il pezzo di carta. Resterà un piccolo gioco.



## CAMBIARE I PARAMETRI DI REGOLAZIONE DELLA CORSA //////////////////////////////////////

- 1 Tenere il grilletto nella posizione di freno massimo mentre si accende il trasmettitore. Il LED lampeggia rapidamente indicando che è attivo il modo programmazione.
- 2 Fine corsa motore: Mantenendo il motore al massimo, girare il pommello TH TRIM per regolare il fine corsa del motore al massimo.
- 3 Fine corsa freno: Mantenendo il grilletto nella posizione di freno massimo, girare il pommello TH TRIM per regolare il fine corsa del freno al massimo.
- 4 Fine corsa sterzo a sinistra: Mantenendo il volantino tutto a sinistra, girare il pommello ST TRIM per regolare il fine corsa dello sterzo a sinistra.
- 5 Fine corsa sterzo a destra: Mantenendo il volantino tutto a destra, girare il pommello ST TRIM per regolare il fine corsa dello sterzo a destra. Riportare il volantino al centro.
- 6 Spegner il trasmettitore per salvare le regolazioni delle corse.

La corsa minima è al 75%, quella massima al 150%.

## GUIDA ALLA SOLUZIONE DEI PROBLEMI //////////////////////////////////////

PROBLEMA	POSSIBILE CAUSA	SOLUZIONE
Il veicolo non funziona	<ul style="list-style-type: none"> <li>» Batteria scarica o non collegata</li> <li>» ESC spento</li> <li>» Il trasmettitore non è acceso o la batteria è scarica</li> </ul>	<ul style="list-style-type: none"> <li>» Caricare/collegare la batteria</li> <li>» Accendere l'ESC</li> <li>» Accendere/Sostituire le batterie</li> </ul>
Il motore funziona ma le ruote posteriori non si muovono	<ul style="list-style-type: none"> <li>» Il pignone non ingrana nella ruota dentata</li> <li>» Il pignone gira a vuoto sull'albero del motore</li> <li>» Il pattino è troppo allentato</li> <li>» Gli ingranaggi del cambio sono degradati</li> <li>» Spina trasmissione rotta</li> </ul>	<ul style="list-style-type: none"> <li>» Regolare pignone/ruota dentata in modo che ingranino</li> <li>» Sostituire la ruota conica sul motore</li> <li>» Controllare e regolare il pattino</li> <li>» Sostituire gli ingranaggi del cambio</li> <li>» Controllare e sostituire i perni di azionamento</li> </ul>
Non funziona lo sterzo	<ul style="list-style-type: none"> <li>» Connettore servo inserito male</li> <li>» Gli ingranaggi o il motore del servo sono danneggiati</li> </ul>	<ul style="list-style-type: none"> <li>» Verificare i collegamenti</li> <li>» Sostituire o riparare il servo</li> </ul>
Non gira in una direzione	<ul style="list-style-type: none"> <li>» Ingranaggi del servo danneggiati</li> </ul>	<ul style="list-style-type: none"> <li>» Sostituire il servo</li> </ul>
Il motore non funziona	<ul style="list-style-type: none"> <li>» Gli spinotti del motore sono lenti</li> <li>» Il filo del motore è rotto</li> <li>» Controllo elettronico di velocità (ESC) danneggiato</li> </ul>	<ul style="list-style-type: none"> <li>» Inserirli a fondo</li> <li>» Ripararlo o sostituirlo se necessario</li> <li>» Rivolgersi al Supporto prodotti Horizon Hobby</li> </ul>
L'ESC si surriscalda	<ul style="list-style-type: none"> <li>» Il motore va fuorigiri</li> <li>» Trasmissione frenata</li> </ul>	<ul style="list-style-type: none"> <li>» Usare un pignone più piccolo o una corona più grande</li> <li>» Controllare che non siano bloccati ruote, sospensioni e cambio</li> </ul>

PROBLEMA	POSSIBILE CAUSA	SOLUZIONE
Tempo di esercizio scarso e/o modello lento accelerazione	<ul style="list-style-type: none"> <li>» Pacco batterie Ni-MH non completamente carico</li> <li>» Il caricabatterie non carica completamente</li> <li>» Il pattino slitta troppo</li> <li>» Motore usurato</li> <li>» Trasmissione frenata</li> </ul>	<ul style="list-style-type: none"> <li>» Ricaricare la batteria</li> <li>» Provare con un altro caricabatterie</li> <li>» Controllare/regolare il pattino</li> <li>» Sostituire il motore</li> <li>» Controllare che ruote o cambio non siano bloccati</li> </ul>
Raggio di azione scarso e/o disturbi	<ul style="list-style-type: none"> <li>» Batterie del trasmettitore scariche</li> <li>» Batteria del veicolo scarica</li> <li>» Spinotti o fili allentati</li> </ul>	<ul style="list-style-type: none"> <li>» Controllarle e sostituirle</li> <li>» Ricaricarla o sostituirla</li> <li>» Controllare fili e connettori</li> </ul>
Il pattino non si regola	<ul style="list-style-type: none"> <li>» Perno di trasmissione mancante sull'albero</li> <li>» Parte anteriore della ruota dentata cilindrica usurata</li> </ul>	<ul style="list-style-type: none"> <li>» Rimontare il perno di trasmissione</li> <li>» Sostituire la ruota dentata cilindrica e regolare il pattino</li> </ul>

## GARANZIA

### PERIODO DI GARANZIA

La garanzia esclusiva - Horizon Hobby, Inc., (Horizon) garantisce che i prodotti acquistati (il "Prodotto") sono privi di difetti relativi ai materiali e di eventuali errori di montaggio. Il periodo di garanzia è conforme alle disposizioni legali del paese nel quale il prodotto è stato acquistato. Tale periodo di garanzia ammonta a 6 mesi e si estende ad altri 18 mesi dopo tale termine.

### LIMITI DELLA GARANZIA

(a) La garanzia è limitata all'acquirente originale (Acquirente) e non è cedibile a terzi. L'acquirente ha il diritto a far riparare o a far sostituire la merce durante il periodo di questa garanzia. La garanzia copre solo quei prodotti acquistati presso un rivenditore autorizzato Horizon. Altre transazioni di terze parti non sono coperte da

questa garanzia. La prova di acquisto è necessaria per far valere il diritto di garanzia. Inoltre, Horizon si riserva il diritto di cambiare o modificare i termini di questa garanzia senza alcun preavviso e di escludere tutte le altre garanzie già esistenti.

(b) Horizon non si assume alcuna garanzia per la disponibilità del prodotto, per l'adeguatezza o l'idoneità del prodotto a particolari previsti dall'utente. È sola responsabilità dell'acquirente il fatto di verificare se il prodotto è adatto agli scopi da lui previsti.

(c) Richiesta dell'acquirente - spetta soltanto a Horizon, a propria discrezione riparare o sostituire qualsiasi prodotto considerato difettoso e che rientra nei termini di garanzia. Queste sono le uniche rivalse a cui l'acquirente si può appellare, se un prodotto è difet-

to. Horizon si riserva il diritto di controllare qualsiasi componente utilizzato che viene coinvolto nella rivalsa di garanzia. Le decisioni relative alla sostituzione o alla riparazione avvengono solo in base alla discrezione di Horizon. Questa garanzia non copre dei danni superficiali o danni per cause di forza maggiore, uso errato del prodotto, negligenza, uso ai fini commerciali, o una qualsiasi modifica a qualsiasi parte del prodotto. Questa garanzia non copre danni dovuti ad una installazione errata, ad un funzionamento errato, ad una manutenzione o un tentativo di riparazione non idonei a cura di soggetti diversi da Horizon. La restituzione del prodotto a cura dell'acquirente, o da un suo rappresentante, deve essere approvata per iscritto dalla Horizon.

## LIMITI DI DANNO

Horizon non si riterrà responsabile per danni speciali, diretti, indiretti o consequenziali; perdita di profitto o di produzione; perdita commerciale connessa al prodotto, indipendentemente dal fatto che la richiesta si basa su un contratto o sulla garanzia. Inoltre la responsabilità di Horizon non supera mai in nessun caso il prezzo di acquisto del prodotto per il quale si chiede la responsabilità. Horizon non ha alcun controllo sul montaggio, sull'utilizzo o sulla manutenzione del prodotto o di combinazioni di vari prodotti. Quindi Horizon non accetta nessuna responsabilità per danni o lesioni derivanti da tali circostanze. Con l'utilizzo e il montaggio del prodotto l'utente acconsente a tutte le condizioni, limitazioni e riserve di garanzia citate in questa sede. Qualora l'utente non fosse pronto ad assumersi tale responsabilità associata all'uso del prodotto, si suggerisce di restituire il prodotto intatto, mai usato e immediatamente presso il venditore.

## INDICAZIONI DI SICUREZZA

Questo è un prodotto sofisticato di hobbistica e non è un giocattolo. Esso deve essere manipolato con cautela, con giudizio e richiede delle conoscenze basilari di meccanica e delle facoltà mentali di base. Se il prodotto non verrà manipolato in maniera sicura e responsabile potrebbero risultare delle lesioni, dei gravi danni a persone, al prodotto o all'ambiente circostante. Questo prodotto non è concepito per essere usato dai bambini senza una diretta supervisione di un adulto. Il manuale del prodotto contiene le istruzioni di sicurezza, di funzionamento e di manutenzione del prodotto stesso. È fondamentale leggere e seguire tutte le istruzioni e le avvertenze nel manuale prima di mettere in funzione il prodotto. Solo così si eviterà un utilizzo errato e di peverranno incidenti, lesioni o danni.

## DOMANDE, ASSISTENZA E RIPARAZIONI

Il vostro negozio locale e/o luogo di acquisto non possono fornire garanzie di assistenza o riparazione senza previo colloquio con Horizon. Questo vale anche per le riparazioni in garanzia. Quindi in tale casi bisogna interpellare un rivenditore, che si metterà in contatto subito con Horizon per prendere una decisione che vi possa aiutare nel più breve tempo possibile.

## MANUTENZIONE E RIPARAZIONE

Se il prodotto deve essere ispezionato o riparato, si prega di rivolgersi ad un rivenditore specializzato o direttamente ad Horizon. Il prodotto deve essere Imballato con cura. Bisogna far notare che i box originali solitamente non sono adatti per effettuare una spedizione senza subire alcun danno. Bisogna effettuare una spedizione via corriere che fornisce una tracciabilità e un'assicurazione, in quanto Horizon non si assume alcuna responsabilità in relazione alla spedizione del prodotto. Inserire il prodotto in una busta assieme ad una descrizione dettagliata dei problemi e ad una lista di tutti i singoli componenti spediti. Inoltre abbiamo bisogno di un indirizzo completo, di un numero di telefono per rivolgere ulteriori domande e di un indirizzo e-mail.

## GARANZIA A RIPARAZIONE

Le richieste in garanzia verranno elaborate solo se è presente una prova d'acquisto in originale proveniente da un rivenditore specializzato autorizzato, nella quale è ben visibile la data di acquisto. Se la garanzia viene confermata, allora il prodotto verrà riparato o sostituito. Questa decisione spetta esclusivamente a Horizon Hobby.

## IPARAZIONI A PAGAMENTO

Se bisogna effettuare una riparazione a pagamento, effettueremo un preventivo che verrà inoltrato al vostro rivenditore. La riparazione verrà effettuata dopo l'autorizzazione da parte del vostro rivenditore. La somma per la riparazione dovrà essere pagata al vostro rivenditore. Le riparazioni a pagamento avranno un costo minimo di 30 minuti di lavoro e in fattura includeranno le spese di restituzione. Qualsiasi riparazione non pagata e non richiesta entro 90 giorni verrà considerata abbandonata e verrà gestita di conseguenza.



**ATTENZIONE:** Le riparazioni a pagamento sono disponibili solo sull'elettronica e sui motori. Le riparazioni a livello meccanico, soprattutto per gli elicotteri e le vetture RC sono molto costose e devono essere effettuate autonomamente dall'acquirente.

## GARANZIA E ASSISTENZA INFORMAZIONI PER I CONTATTI

STATO IN CUI IL PRODOTTO È STATO ACQUISTATO	HORIZON HOBBY	INDIRIZZO E-MAIL/ TELEFONO	INDIRIZZO
Germania	Horizon Technischer Service Sales: Horizon Hobby GmbH	service@horizonhobby.de +49 (0) 4121 2655 100	Christian-Junge-Straße 1 25337 Elmshorn

# INFORMAZIONI SULLA CONFORMITÀ PER L'UNIONE EUROPEA //////////////////////////////////////

AT	BE	BG	CZ	CY	DE	DK
EE	ES	FI	FR	GR	HR	HU
IE	IT	LT	LU	LV	MT	NL
PL	PT	RO	SE	SI	SK	UK
IS	LI	NO	CH			

## **CE** DICHIARAZIONE DI CONFORMITÀ

(in conformità con ISO/IEC 17050-1)

No. HH2013092902

Prodotto/i: VTR Slickrock 1/18th Scale Rock Buggy  
(Radio Spektrum DX2E e ricevitore SR200WP inclusi)

Numero(i) articolo: VTRO1003I

Classe dei dispositivi: 2

Gli oggetti presentati nella dichiarazione sopra citata sono conformi ai requisiti delle specifiche elencate qui di seguito, seguendo le disposizioni della direttiva europea ARTT 1999/5/EC, CEM direttiva 2004/108/EC y LVD 2006/95/EC:

**EN 300-328 V1.7.1: 2006**

**EN301 489-1 V1.9.2: 2012**

**EN301 489-17 V2.1.1: 2009**

**EN60950-1:2006+A11:2009+A1:2010+A12: 2011**

**EN55022:2010 + AC:2011**

**EN55024:2010**

Firmato per conto di:

Horizon Hobby, Inc.

Champaign, IL USA

29 settembre 2013



Robert Peak  
Chief Financial Officer  
Horizon Hobby, Inc.



## **SMALTIMENTO ALL'INTERNO DELL'UNIONE EUROPEA**

Questo prodotto non deve essere smaltito assieme ai rifiuti domestici. Invece è responsabilità dell'utente lo smaltimento di tali rifiuti, che devono essere portati in un centro di raccolta designato per il riciclaggio di rifiuti elettronici. Con tale procedimento si aiuterà preservare l'ambiente e le risorse non verranno sprecate. In questo modo si proteggerà il benessere dell'umanità. Per maggiori informazioni sui punti di riciclaggio si prega di contattare il proprio ufficio locale o il servizio di smaltimento rifiuti.